

Аксессуары для программируемых контроллеров

Технические характеристики

По вопросам продаж и поддержки обращайтесь:

Алматы (727)345-47-04
Ангарск (3955)60-70-56
Архангельск (8182)63-90-72
Астрахань (8512)99-46-04
Барнаул (3852)73-04-60
Белгород (4722)40-23-64
Благовещенск (4162)22-76-07
Брянск (4832)59-03-52
Владивосток (423)249-28-31
Владикавказ (8672)28-90-48
Владимир (4922)49-43-18
Волгоград (844)278-03-48
Вологда (8172)26-41-59
Воронеж (473)204-51-73
Екатеринбург (343)384-55-89

Иваново (4932)77-34-06
Ижевск (3412)26-03-58
Иркутск (395)279-98-46
Казань (843)206-01-48
Калининград (4012)72-03-81
Калуга (4842)92-23-67
Кемерово (3842)65-04-62
Киров (8332)68-02-04
Коломна (4966)23-41-49
Кострома (4942)77-07-48
Краснодар (861)203-40-90
Красноярск (391)204-63-61
Курск (4712)77-13-04
Курган (3522)50-90-47
Липецк (4742)52-20-81

Магнитогорск (3519)55-03-13
Москва (495)268-04-70
Мурманск (8152)59-64-93
Набережные Челны (8552)20-53-41
Нижний Новгород (831)429-08-12
Новокузнецк (3843)20-46-81
Ноябрьск (3496)41-32-12
Новосибирск (383)227-86-73
Омск (3812)21-46-40
Орел (4862)44-53-42
Оренбург (3532)37-68-04
Пенза (8412)22-31-16
Петрозаводск (8142)55-98-37
Псков (8112)59-10-37
Пермь (342)205-81-47

Ростов-на-Дону (863)308-18-15
Рязань (4912)46-61-64
Самара (846)206-03-16
Санкт-Петербург (812)309-46-40
Саратов (845)249-38-78
Севастополь (8692)22-31-93
Саранск (8342)22-96-24
Симферополь (3652)67-13-56
Смоленск (4812)29-41-54
Сочи (862)225-72-31
Ставрополь (8652)20-65-13
Сургут (3462)77-98-35
Сыктывкар (8212)25-95-17
Тамбов (4752)50-40-97
Тверь (4822)63-31-35

Тольятти (8482)63-91-07
Томск (3822)98-41-53
Тула (4872)33-79-87
Тюмень (3452)66-21-18
Ульяновск (8422)24-23-59
Улан-Удэ (3012)59-97-51
Уфа (347)229-48-12
Хабаровск (4212)92-98-04
Чебоксары (8352)28-53-07
Челябинск (351)202-03-61
Череповец (8202)49-02-64
Чита (3022)38-34-83
Якутск (4112)23-90-97
Ярославль (4852)69-52-93

Россия +7(495)268-04-70

Казахстан +(727)345-47-04

Беларусь +(375)257-127-884

Узбекистан +998(71)205-18-59

Киргизия +996(312)96-26-47

эл.почта: swc@nt-rt.ru || сайт: <https://softlink.nt-rt.ru/>

Адаптеры MPI

MPILINK-USB

Адаптер MPILINK-USB предназначен для подключения программируемых логических контроллеров к USB порту персонального компьютера для выполнения операций программирования, конфигурирования, тестирования и отладки программ. Длина MPI кабеля адаптера составляет 1.2 метра. Питание адаптер получает от USB-порта компьютера. MPILINK-USB может работать по шине MPI в любом месте системы.



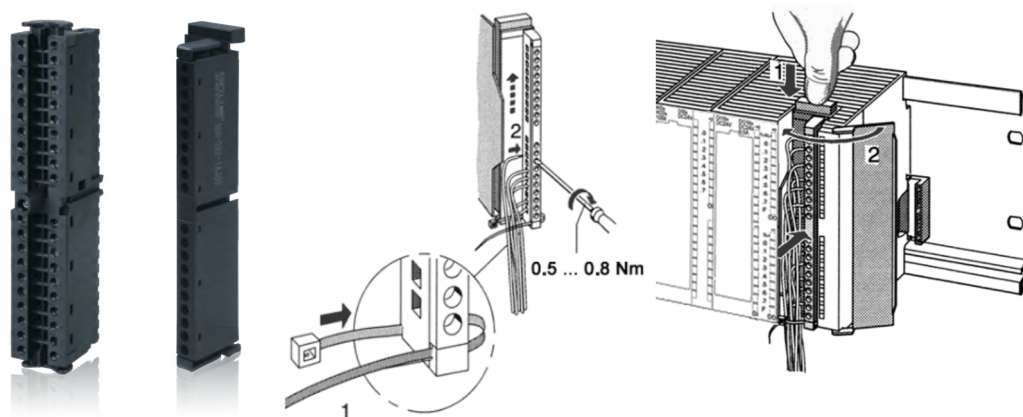
NET30-MPI Pro

Адаптер NET30-MPI Pro предназначен для связи ПЛК Softlink и Siemens серии S7300/400 по Ethernet, реализуя функции связи Siemens CP343 (Ethernet, S7 TCP, Open TCP) и CP341 (Modbus TCP). На разъеме X2 DSUB9 можно запустить Modbus RTU в режимах master/slave. Поддерживает ПЛК S7-300/400, VIPA 300V и системы ЧПУ Siemens 840D.



Описание	Заказной код
Адаптер MPI интерфейс USB	MPILINK-USB
Адаптер MPI интерфейс Ethernet	NET30-MPI Pro

Фронтальные штекеры



Описание	Заказной код
20-полюсный фронтальный штекер	300 392-1AJ00
40-полюсный фронтальный штекер	300 392-1AM00

Профильная DIN-рейка

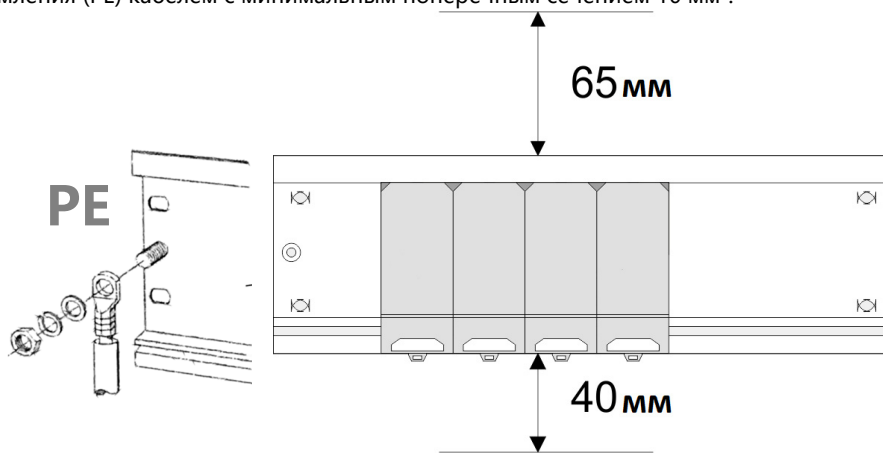


Описание	Заказной код
160мм	300 390-1AB60
320мм	300 390-1AD20
482мм	300 390-1AE80
530мм	300 390-1AF30
830мм	300 390-1AJ30
482мм с шиной для «горячей» замены модулей	300 195-1GA00
530мм с шиной для «горячей» замены модулей	300 195-1GF30
600мм с шиной для «горячей» замены модулей	300 195-1GG00
620мм с шиной для «горячей» замены модулей	300 195-1GG20

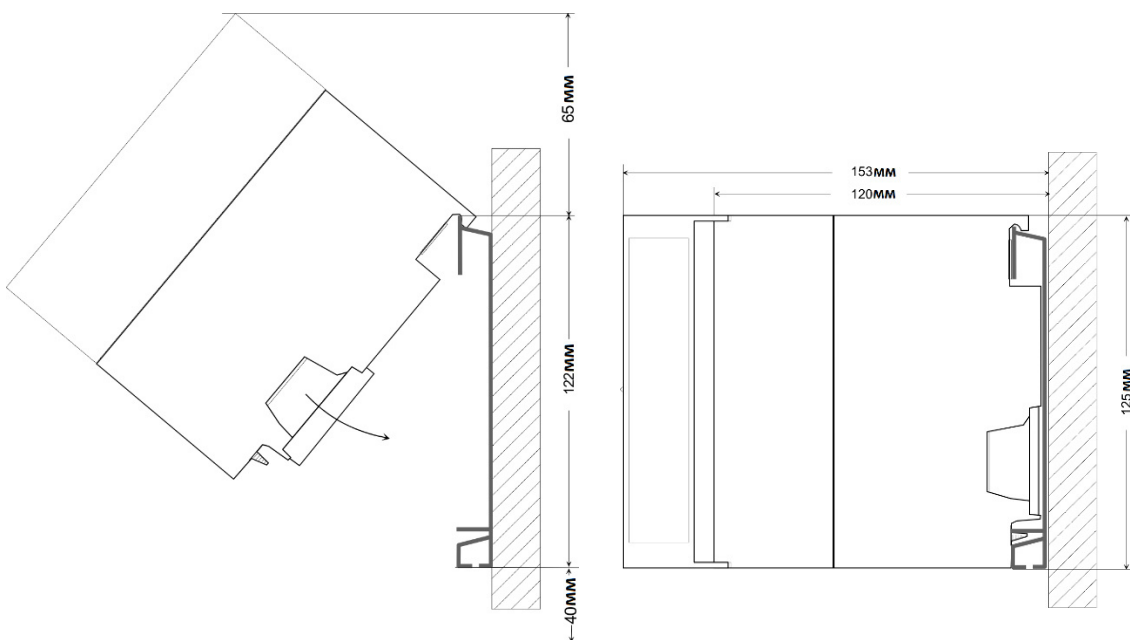
Монтаж модулей 300 на DIN-рейку

Прикрутите DIN рейку к основанию (размер винта: М6), чтобы у вас оставалось минимум 65 мм пространства над и 40 мм под профильной рейкой.

Пожалуйста, обратите внимание на необходимость низкоомного защитного соединения между профильной рейкой и контуром защитного заземления. Соедините профильную рейку с проводником заземления (РЕ) кабелем с минимальным поперечным сечением 10 мм².



Основные установочные размеры модулей при монтаже на DIN-рейку



Разъемы для промышленных сетей

РАЗЪЕМЫ PROFIBUS-DP



Описание	Заказной код
Отвод кабеля под 35° без гнезда программирования	300 972-BA1000
Отвод кабеля под 35° с гнездом программирования	300 972-BB1000
Отвод кабеля под 90° без гнезда программирования, быстрый монтаж	300 972-BA2000
Отвод кабеля под 90° с гнездом программирования, быстрый монтаж	300 972-BB2000
Отвод кабеля под 180° без гнезда программирования	300 972-BA3000
Отвод кабеля под 90° без гнезда программирования	300 972-BA1200
Отвод кабеля под 90° с гнездом программирования	300 972-BB1200
Отвод кабеля под 90° без гнезда программирования, быстрый монтаж, LED-диагностика	300 972-BA6000
Отвод кабеля под 90° с гнездом программирования, быстрый монтаж, LED-диагностика	300 972-BB6000
Отвод кабеля под 90° без гнезда программирования, гальваническая развязка	300 972-BA5000
Отвод кабеля под 35° и 90° без гнезда программирования	300 972-BA8000
Отвод кабеля под 35° и 90° с гнездом программирования	300 972-BB8000
-	-
-	-

РАЗЪЕМ CAN

Отвод кабеля под 90° без гнезда программирования	300 972-CA01
--	--------------

РАЗЪЕМ ETHERNET



RJ-45, отвод кабеля под 180°	300 901-1BB10
RJ-45, отвод кабеля под 90°	300 901-1BG10

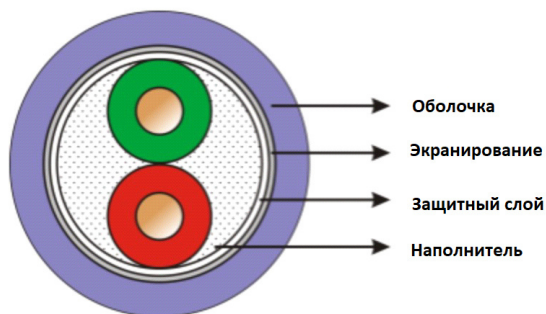
КАБЕЛИ PROFIBUS & ETHERNET

Описание	Заказной код
Кабель Profibus DP для стационарной прокладки, м	830-0ЕН10
Кабель Profibus DP гибкий, м	830-3ЕН10
Кабель Industrial Ethernet, м	840-2АН10

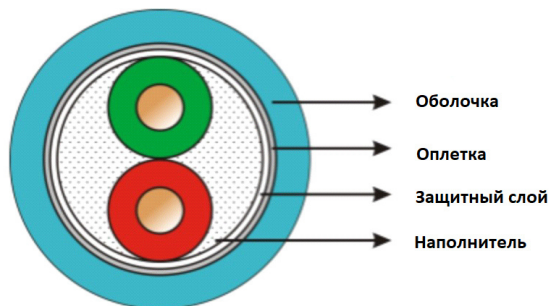
Особенности кабелей:

- Огнестойкость и защита от масла
- Отсутствие галогенов
- Многослойное экранирование
- Защита от электромагнитных помех

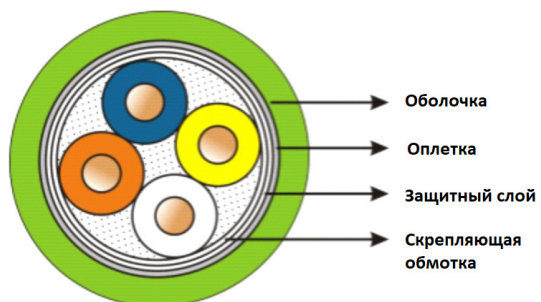
Кабель Profibus DP для стационарной прокладки



Кабель Profibus DP гибкий



Кабель Industrial Ethernet



По вопросам продаж и поддержки обращайтесь:

Алматы (727)345-47-04
Ангарск (3955)60-70-56
Архангельск (8182)63-90-72
Астрахань (8512)99-46-04
Барнаул (3852)73-04-60
Белгород (4722)40-23-64
Благовещенск (4162)22-76-07
Брянск (4832)59-03-52
Владивосток (423)249-28-31
Владикавказ (8672)28-90-48
Владимир (4922)49-43-18
Волгоград (844)278-03-48
Вологда (8172)26-41-59
Воронеж (473)204-51-73
Екатеринбург (343)384-55-89

Иваново (4932)77-34-06
Ижевск (3412)26-03-58
Иркутск (395)279-98-46
Казань (843)206-01-48
Калининград (4012)72-03-81
Калуга (4842)92-23-67
Кемерово (3842)65-04-62
Киров (8332)68-02-04
Коломна (4966)23-41-49
Кострома (4942)77-07-48
Краснодар (861)203-40-90
Красноярск (391)204-63-61
Курск (4712)77-13-04
Курган (3522)50-90-47
Липецк (4742)52-20-81

Магнитогорск (3519)55-03-13
Москва (495)268-04-70
Мурманск (8152)59-64-93
Набережные Челны (8552)20-53-41
Новокузнецк (3843)20-46-81
Ноябрьск (3496)41-32-12
Новосибирск (383)227-86-73
Омск (3812)21-46-40
Орел (4862)44-53-42
Оренбург (3532)37-68-04
Пенза (8412)22-31-16
Петрозаводск (8142)55-98-37
Псков (8112)59-10-37
Пермь (342)205-81-47

Ростов-на-Дону (863)308-18-15
Рязань (4912)46-61-64
Самара (846)206-03-16
Санкт-Петербург (812)309-46-40
Саратов (845)249-38-78
Севастополь (8692)22-31-93
Саранск (8342)22-96-24
Симферополь (3652)67-13-56
Смоленск (4812)29-41-54
Сочи (862)225-72-31
Ставрополь (8652)20-65-13
Сургут (3462)77-98-35
Сыктывкар (8212)25-95-17
Тамбов (4752)50-40-97
Тверь (4822)63-31-35

Тольятти (8482)63-91-07
Томск (3822)98-41-53
Тула (4872)33-79-87
Тюмень (3452)66-21-18
Ульяновск (8422)24-23-59
Улан-Удэ (3012)59-97-51
Уфа (347)229-48-12
Хабаровск (4212)92-98-04
Чебоксары (8352)28-53-07
Челябинск (351)202-03-61
Череповец (8202)49-02-64
Чита (3022)38-34-83
Якутск (4112)23-90-97
Ярославль (4852)69-52-93

Россия +7(495)268-04-70

Казахстан +(727)345-47-04

Беларусь +(375)257-127-884

Узбекистан +998(71)205-18-59

Киргизия +996(312)96-26-47

эл.почта: swc@nt-rt.ru || сайт: <https://softlink.nt-rt.ru/>